

EHA²

Ljudreducerande, fuktstyrt tilluftsdon för fönster



Fuktstyrd: varierar luftflödet beroende på den relativa luftfuktigheten i rummet



Manuellt stängnings- och öppningsvred: finns som en variant



Ljudreduktion upp till 44 dB (A) med tillbehör



Enkel design: för att lätt kunna installeras på fönstret



Enkelt underhåll: inga justeringar, damma av vid behov



Snygg design, maximala funktioner

Tilluftsdonet EHA² kan monteras på de flesta fönster och fönsterdörrar. Monterad med ljudreducerande basplatta och ljuddämpande utvändig kåpa ger EHA² en ljuddämpning upp till 44 dB. På varianten med manuell manövrering kan brukaren på ett enkelt sätt välja om ventilen ska vara öppen, stängd eller automatiskt fuktstyrd.

Riktat luftflöde för ökad boendekomfort

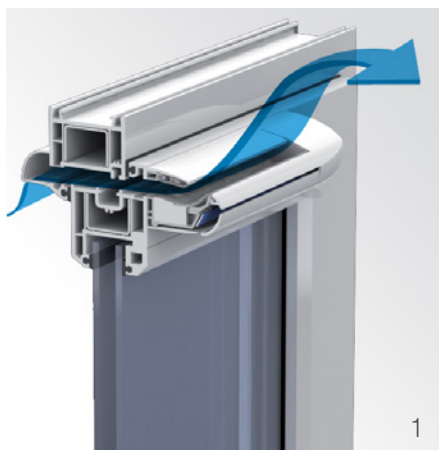
Det riktade luftflödet i EHA² följer taket och säkerställer en ökad uppvärmning av inkommande luft. Då kall luft inte når de boende ökar också boendekomforten. (bild 1)

Effektivt ljudreduktion mot externa ljud

Monterad med vår förbättrade ljudreducerande basplatta (EHA2AB+) och med ljuddämpande utvändig kåpa (EHA2AC), ger spaltventilen EHA² fantastisk ljuddämpning, upp till 44 dB vid maximal öppning (och upp till 47 dB med slutaren stängd). Detta gör EHA² till en av marknadens bästa produkter med en tvärsnittsarea av denna storlek (3 600 mm²). (bild 2)

Manuell manövrering

EHA2S535M har ett vred som tillåter tre lägen: minimalt flöde, automatisk justering av flödet (fuktstyrt) eller maximalt flöde. (bild 3)





EHA² Ljudreducerande, fuktstyrt tilluftsdon (Spaltventil)

Artikelnummer ⁽¹⁾		EHA2S535MW	EHA2S1135W	EHA2S1735W	EHA2S35MW
Luftflödesspecifikation					
Fuktstyrd		■	■	■	-
Manuell öppning / stängning		■	-	-	■
Luftflöde @ 10 Pa (min.-max.)	m ³ /h	5-35	11-35	17-35	35
	l/s	2-10	3-10	5-10	10
Maximal öppning	mm ²	3 600	3 600	3 600	3 600
Akustik					
Dn,e,w (C) (Ctr) akustisk ljudisolering @ max. öppning, tilluftsdon ⁽²⁾	dB	37 (0 ; 0)	37 (0 ; 0)	37 (0 ; 0)	37 (0 ; 0)
Dn,e,w (C) (Ctr) akustisk ljudisolering @ max. öppning, tilluftsdon, med EHA2AC och EHA2AB ⁽³⁾	dB	42 (0 ; 0)	42 (0 ; 0)	42 (0 ; 0)	42 (0 ; 0)
Tillbehör					
Utvändig kåpa, platt modell		AP	AP	AP	AP
Utvändig kåpa, ljudreducerande		EHA2AC	EHA2AC	EHA2AC	EHA2AC
Utvändig kåpa med insektsnät		ASAM	ASAM	ASAM	ASAM
Utvändig kåpa, luftflödeskontrollerande		AC	AC	AC	AC
Ljudreducerande basplatta		EHA2AB	EHA2AB	EHA2AB	EHA2AB
Extra ljudreducerande basplatta		EHA2AB+	EHA2AB+	EHA2AB+	EHA2AB+
Specifikationer					
Vikt	g	271	271	271	250
Färger		vit / brun / ek / grå			
Material		PS, ABS	PS, ABS	PS, ABS	PS, ABS
Installation					
Hålbild	mm	2 x (172 x 12)			
Passar på fönster		■	■	■	■
Passar på rulljalusi		■	■	■	■
Användningsområde		sovrum / vardagsrum			

⁽¹⁾ vit version

⁽²⁾ test utfört med utvändig kåpa utan ljudreducerande egenskaper (AC, ASAM, AP).

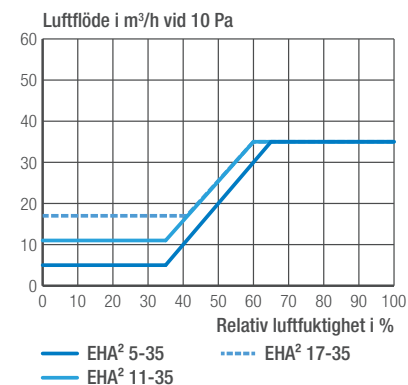
⁽³⁾ se fler kombinationer i tabellen nedan:

■ standard / ingår | □ tillval / kompatibel

Akustik kombinationer

	Komb. n.1	Komb. n.2	Komb. n.3	Komb. n.4	Komb. n.5	Komb. n.6
EHA2 tilluftsdon, max öppning = 35 m ³ /h @ 10 Pa	■	■	■	■	■	■
Förstärkt ljudreducerande basplatta (art. EHA2AB)	-	■	-	■	-	-
Extra förstärkt ljudreducerande basplatta (art. EHA2AB+)	-	-	-	-	■	■
Ljudreducerande kåpa med insektsnät (art. EHA2AC)	-	-	■	■	-	■
Kåpor AP, ASAM eller AC	■	■	-	-	■	-
Dn,e,w (C) (Ctr) akustisk ljudisolering i dB	37 (0) (0)	39 (0) (0)	42 (0) (-1)	42 (0) (0)	43 (-0.8 ; -0.7)	44 (-0.8 ; -1.8)

Luftflödesschema



Dimensioner i mm

