

G2H

Behovsstyrt frånluftsdon för S- och FFS- system



Helautomatisk drift: justerar automatiskt luftflödet efter luftfuktighet och/eller närvaro

Den automatiska styrningen av luftflödet förbättrar inomhusluftens kvalitet och minskar energianvändningen



Finns i olika versioner: brytarstyrd, med dragsnöre, fjärrkontroll eller närvarosensor för manövrering av forcerat luftflöde



Mycket lågt luftflöde: optimerat för självdragsventilation och hybridventilation i nyproduktion och renovering



Ljudlös drift



Passar direkt på alla typer av luftkanaler (kollektiva eller individuella, av betong eller plåt)



Unik lösning - optimerad för självdrags- och hybridventilation

G2H är det första fuktstyrda frånluftsdonet som är optimerat för både självdrags- och fläktförstärkt självdragsventilation (hybridventilation), såväl vid nyproduktion som renovering. Genom behovsstyrt (automatiskt) eller forcerat (manuellt) luftflöde minskar G2H energianvändningen samtidigt som inomhusluftkvaliteten bibehålls. Montering är lätt eftersom G2H passar perfekt till kanaler avsedda för självdrags- eller fläktförstärkt självdragsventilation (hybridventilation).

Ett smart och unikt frånluftsdon

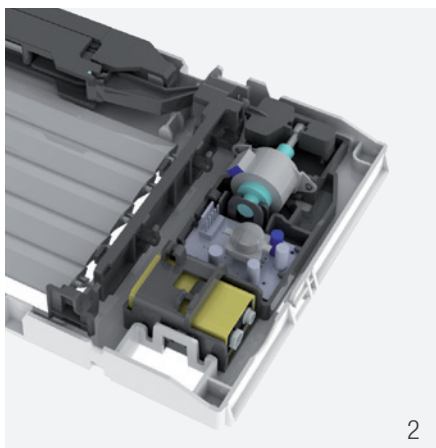
De olika versionerna av G2H frånluftsdon gör det möjligt att tillgodose de olika behoven i bostäderna: närvarodetektering, fjärrstyrning och fuktstyrning är några av möjligheterna för att optimera inomhusklimatet. (bild 1)

En stor luftarea möjliggör lågt tryck

Med en tvärsnittsarea på 168 cm² vid maximal öppning kan G2H frånluftsdon säkerställa luftflöde även vid låga tryck. (bild 2)

Kompatibel med befintliga ventilationskanaler av betong eller metall

G2H frånluftsdon kan installeras direkt på den befintliga ventilationskanalen som vanligen används i självdragsventilation, utan behov av adapter. Frånluftsdonets yta täcker de flesta befintliga hål (rektangulärt hål: H max x L max = 125 x 200 mm, runt hål: \varnothing max = 135 mm). (bild 3)





G2H Behovsstyrt frånluftsdon för S- och FFS- system

Artikelnummer		G2HP	G2HI	G2HC	G2HRC	G2HH	G2HP160	G2HHI160	G2HHC160
Luftflödesspecifikation									
Fuktstyrd		-	-	-	-	■	■	■	■
Närvarodetektorforcerat flöde*		■	-	-	-	-	■	-	-
Manuellt forcerat flöde*		-	■	-	-	-	-	■	-
Forcerat flöde via fjärrkontroll* (via extern, återfjädrande tryckknapp; ingår ej)		-	-	-	■	-	-	-	-
Forcerat flöde via dragsnöre*		-	-	■	-	-	-	-	■
Luftflöde** vid 10Pa	m ³ /h	12-72	12-72	12-72	12-72	12-72	12-72	12-72	12-72
Flöde vid forcerat läge inom [X]		[72]	[72]	[72]	[72]		[160]	[160]	[160]
	l/s	3-20	3-20	3-20	3-20	3-20	3-20	3-20	3-20
		[20]	[20]	[20]	[20]		[44]	[44]	[44]
Akustik									
Ljudnivå, Lp, @ 2 m, max. RF, 10 Pa/25 Pa	dB(A)	22 / 36	22 / 36	22 / 36	22 / 36	22 / 36	22 / 36	22 / 36	22 / 36
Ljudnivå, Lp, @ 2 m, forcerat flöde, 10 Pa/25 Pa	dB(A)	23 / 35	23 / 35	23 / 35	23 / 35	23 / 35	23 / 35	23 / 35	23 / 35
Strömförsörjning									
1 x 9V-batteri (medföljer ej)	dB	■	■	-	-	-	■	■	-
Likriktare 12V AC – 9V DC (art. G2HREC)		☒	☒	-	■	-	☒	☒	-
Specifikationer									
Färg		vit	vit	vit	vit	vit	vit	vit	vit
Material		PS / ABS	PS / ABS	PS / ABS	PS / ABS	PS / ABS	PS / ABS	PS / ABS	PS / ABS
Installation									
Monteringshål (rektangulärt)	mm	H max x L max = 125 x 200							
Monteringshål (runt)	mm	Ø max = 135							
Användningsområde		badrum	badrum	kök	kök	badrum	badrum	kök	kök

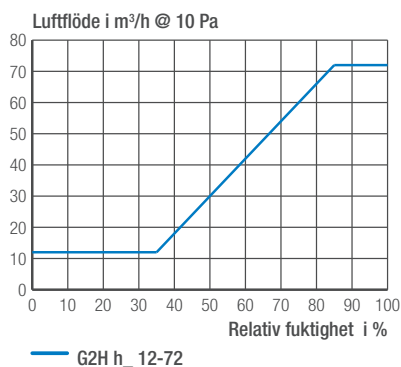
*forceringstid = 20 min

■ standard / inkluderad ☒ tillval / kompatibel

**luftflöde för [125 x 200] mm hål

Fler G2H-versioner finns tillgängliga
– kontakta oss för mer information!

Luftflödesspecifikation



Dimensioner i mm

