



Låg energianvändning:  
EC-motor i kombination med  
inbyggd tryckregulator

Stabilitet och tillförlitlighet: robust  
metallfläkt, tillverkad i Tyskland



Lätt att installera:  
många tillgängliga  
anpassningsmöjligheter, möjlighet  
till skräddarsydd konstruktion



Konstant tryck: integrerad  
tryckregulator, optimerad för  
Aerecos ventilationssystem



Tyst: extra ljudisolering finns  
som tillval



Lätt att underhålla: vippfunktion för  
enkel rengöring och service

## Stabilitet och pålitlig prestanda för flerbostadshus mm

VTZ frånluftsfläkt erbjuder fem modeller med kapacitet från 95 l/s upp till 1890 l/s. Typiska användningsområden är i flerbostadshus, kontor, skolor eller andra byggnader. VTZ frånluftsfläkt är konstruerade för att monteras utvändigt på tak. Många anslutningsmöjligheter finns. VTZ frånluftsfläkt kännetecknas av sin stabilitet och utmärkta energieffektivitet, tack vare högpresterande elektroniska motorer och inbyggda tryckregulatorer.

### EC-motorer för minimal energianvändning

VTZ-fläktarna har bl.a. tack vare sin EC-motor mycket låg energianvändning. Motorn har överhettningsskydd och larmmodul för felsökning.

### Tryckregulator

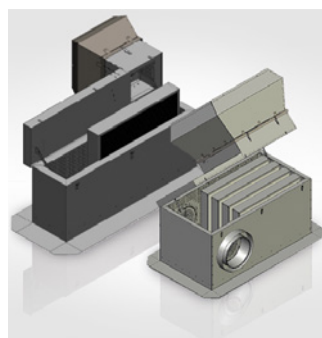
En tryckregulator är integrerad i fläkten för att säkerställa drifttrycket. Trycket mäts med den integrerade tryckregulatorn och visas på en digital skärm. Trycket regleras automatiskt för att optimera driften av systemet.

### Ett brett sortiment av anpassningstillbehör för olika anslutningar

Aereco erbjuder många anpassningsdetaljer i aluminium eller i galvaniserat stål för olika taklutningar, kanaler etc. Specifika delar kan skräddarsys efter kundens önskemål. (kontakta oss).

### Enkelt underhåll.

VTZ frånluftsfläkt är utrustad med vippanordning för att lätt kunna inspektera kanaler och rotorblad och för att vid behov rengöra. Spärren kan låsas med ett hänglås.





## VTZ Frånluftsfläkt för takmontage

Artikelnummer		VTZ 0.5	VTZ 0	VTZ 1	VTZ 2	VTZ 3	VTZ 4	VTZ 6
<b>Luftflödesspecifikation</b>								
Maximalt luftflöde @ 130 Pa	m³/h	345	600	850	1600	2300	4500	6800
	l/s	95	165	235	445	640	1250	1890
Maximalt tryck	Pa	180	300	300	300	300	300	300
Tryckregulator		■	■	■	■	■	■	■
<b>Akustiska specifikationer</b>								
Max. ljudnivå Lw	dB(A)	62	75	72	67	78	75	71
Max. ljudtrycknivå Lp @ 3 m	dB(A)	43	55	52	50	60	60	58
<b>Elektriska specifikationer</b>								
Strömförsörjning		230 VAC / 50 Hz	230 VAC / 50 Hz	230 VAC / 50 Hz	230 VAC / 50 Hz	230 VAC / 50 Hz	230 VAC / 50 Hz	230 VAC / 50 Hz
Motortyp		EC	EC	EC	EC	EC	EC	EC
Max. ström	W	40	87	168	157	465	520	750
IP-klass		IP 54	IP 54	IP 54	IP 54	IP 54	IP 54	IP 54
<b>Övriga specifikationer</b>								
Vikt	kg	9	10	12	21	23	48	57
Färg		metallgrå	metallgrå	metallgrå	metallgrå	metallgrå	metallgrå	metallgrå
Material (hölje)		galv. stålplåt	galv. stålplåt	galv. stålplåt	galv. stålplåt	galv. stålplåt	galv. stålplåt	galv. stålplåt
Mått (A – B – H)	mm	445 - 340 - 290	445 - 340 - 290	547 - 440 - 340	720 - 600 - 400	720 - 600 - 400	955 - 707 - 577	955 - 707 - 577
<b>ErP specifikationer</b>								
ErP information					Ladda ner ErP direktiv (VTZ med vertikal plenum)	Ladda ner ErP direktiv (VTZ med vågrät plenum)	Ladda ner ErP direktiv (VTZ utan plenum)	
SFPint					Inte nödvändig *			
Temperaturdata	°C	60	60	45	60	40	50	50
<b>Installation</b>								
Anslutningsdimension	mm	336 x 336	336 x 336	436 x 436	595 x 595	595 x 595	704 x 704	704 x 704
Passar på terrass		■	■	■	■	■	■	■
Passar på tak		■	■	■	■	■	■	■
Passar på vind		-	-	-	-	-	-	-
<b>Underhåll</b>								
Säkerhetsbrytare (vridströmbrytare)		vippbrytare	■	■	■	■	■	■
Rengöring		vippanordning för att kunna inspektera fläkthjul och kanaler						
<b>Drift</b>								
Direktdrivet fläkthjul		■	■	■	■	■	■	■
Max. hastighet	RPM	2490	3760	3490	1600	2195	1735	1090

\* För enkelriktad NRUV som inte är avsedd att användas med ett filter, är SFPint-beräkning inte tillämplig.

■ standard / ingår

Dimensioner i mm

